

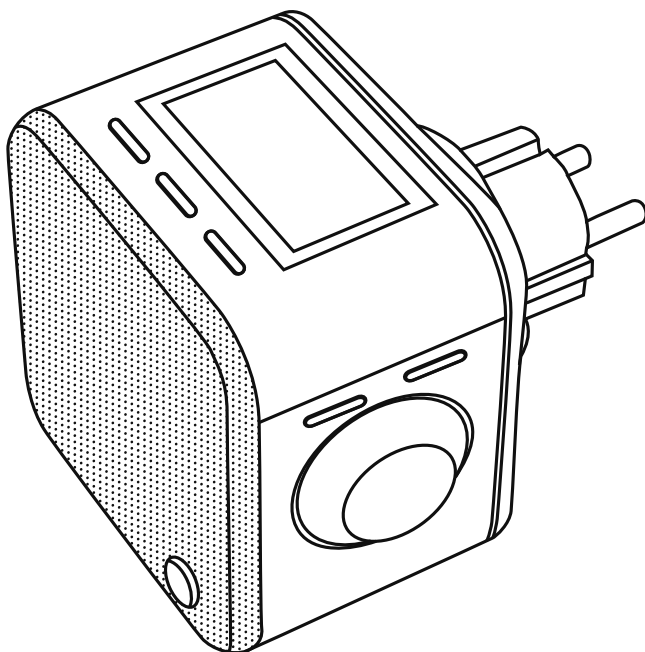
00054871  
(DR40BT)

***hama***<sup>®</sup>

THE SMART SOLUTION

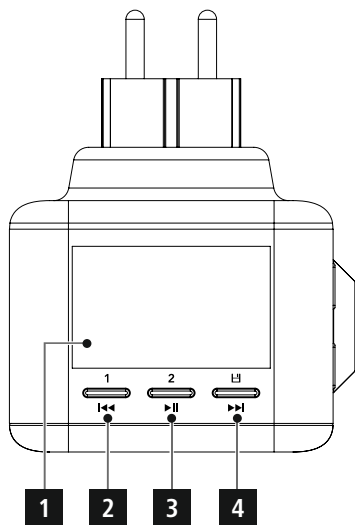
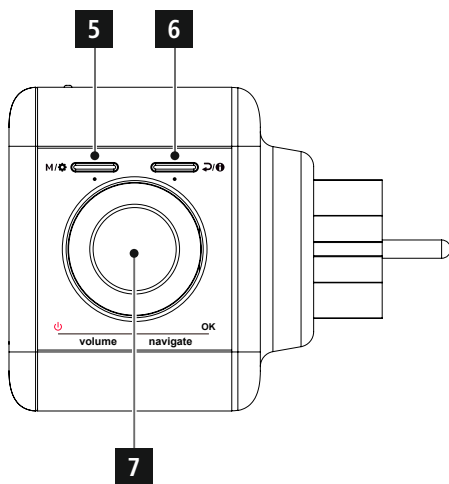
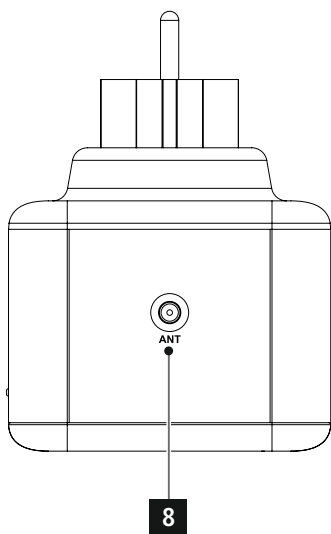
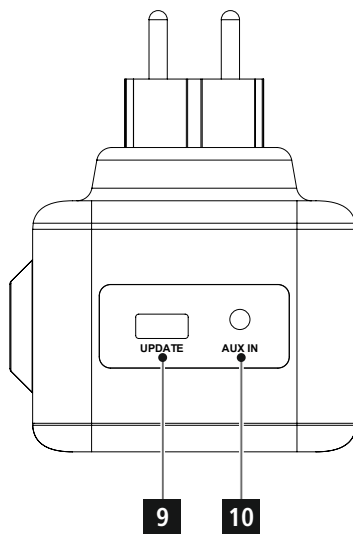
## Digital Radio

## Digital Radio



Operating Instructions / Bedienungsanleitung / Mode d'emploi / Instrucciones de uso /  
Руководство по эксплуатации / Istruzioni per l'uso / Gebruiksaanwijzing / Οδηγίες χρήσης / Instrukcja obsługi /  
Használati útmutató / Návod k použití / Návod na použitie / Manual de instruções / Kullanma kılavuzu /  
Manual de utilizare / Bruksanvisning / Käyttöohje / Работна инструкция / Betjeningsvejledning / Manuelt stasjonssøk

Technische Daten					
<b>Digitalradio</b>	DAB ✓	DAB+ ✓	FM ✓	Internet -	Spotify -
<b>Konnektivität</b>	Bluetooth® 4.1				
<b>Display</b>	2" (5 cm) Liquid Crystal Display (LCD)				
<b>BT - Profile</b>	A2DPv1.2, AVRCPv1.0				
<b>Stromeingang</b>	100-240 V ~ 50/60 Hz				
<b>Stromaufnahme</b>	Operation/ Betrieb	max. 5 W	Standby	< 0.6 W	
<b>Frequenzbereich</b>	DAB/DAB+ 174 – 240 MHz		FM 87.5 – 108 MHz		
<b>Anschlüsse</b>	Antenna, Aux-In, Update Port				
<b>Favoriten</b>	DAB/DAB+: 30	FM: 30			
<b>UI Sprachen</b>	English, German, Danish, Dutch, Finnish, French, Italian, Norwegian, Polish, Portuguese, Spanish, Swedish, Turkish				
<b>Verpackungsinhalt</b>	Digital Radio "DR40BT", 3.5mm jack cable, wire antenna, short manual				
<b>Größe (BxHxT)</b>	9 x 8,5 x 11 cm				
<b>Gewicht</b>	280 g				

**A****B****C****D**

---

## Bedienungselemente und Anzeigen (Pic.1)

A	
1	Display
2	Preset1/Zurück(Zurückspulen)
3	Preset2/Play/Pause
4	Preset/Weiter(Vorspulen)

B	
5	[Mode/Settings]
6	[Back/Info]
7	[NAVIGATE/ENTER/VOLUME]

C	
8	Antenne

D	
9	Update Port
10	Aux-In

<b>1. Erklärung von Warnsymbolen und Hinweisen</b> . . . . .	<b>3</b>
<b>2. Erklärung von Symbolen der Produktkennzeichnung.</b> . . . . .	<b>3</b>
<b>3. Packungsinhalt</b> . . . . .	<b>3</b>
<b>4. Sicherheitshinweise.</b> . . . . .	<b>3</b>
<b>5. Allgemeine Hinweise zur Bedienung</b> . . . . .	<b>3</b>
5.1 Ein-/ Ausschalten / Standby . . . . .	3
5.2 Navigation und Steuerung . . . . .	4
5.3 Lautstärke anpassen . . . . .	4
5.4 Eingabe von Passwörtern, Suchtexten, etc. . . . .	4
5.5 Zusätzliche Informationen . . . . .	4
<b>6. Inbetriebnahme.</b> . . . . .	<b>4</b>
6.1 Radio – Anschluss und Startvorgang . . . . .	4
6.2 Sprache . . . . .	5
<b>7. Modi</b> . . . . .	<b>5</b>
<b>8. Analoges Radio (FM/UKW)</b> . . . . .	<b>5</b>
8.1 Manuelle Sendereinstellung . . . . .	5
8.2 Automatische Sendereinstellung . . . . .	6
8.3 Suchlauf – Einstellung . . . . .	6
8.4 Favoriten . . . . .	6
8.4.1 Favoriten speichern . . . . .	6
8.4.2 Favoriten aufrufen . . . . .	6
<b>9. Bluetooth</b> . . . . .	<b>7</b>
9.1 Bluetooth Erstverbindung (Pairing) . . . . .	7
9.2 Automatische Bluetooth Verbindung . . . . .	7
<b>10. Auxiliary Input.</b> . . . . .	<b>8</b>
<b>11. Digitales Radio (DAB/DAB+)</b> . . . . .	<b>8</b>
11.1 Suchlauf/ Automatischer Suchlauf . . . . .	8
11.2 Senderliste . . . . .	8
11.3 Senderliste säubern . . . . .	8
11.4 Favoriten . . . . .	9
11.4.1 Favoriten speichern . . . . .	9
11.4.2 Favoriten aufrufen . . . . .	9
11.5 DRC (Dynamic Range Control) . . . . .	9
<b>12. Schlummer</b> . . . . .	<b>10</b>
<b>13. Wecker</b> . . . . .	<b>10</b>
13.1 Einstellungen . . . . .	10
13.2 Wecker aktivieren/ deaktivieren . . . . .	11
13.3 Wecker beenden/ Snooze . . . . .	11
<b>14. Weitere Systemeinstellungen</b> . . . . .	<b>11</b>
14.1 Equalizer . . . . .	11
14.2 Zeiteinstellungen . . . . .	11
14.3 Werkseinstellung . . . . .	12
14.4 Softwareaktualisierung . . . . .	12
14.5 Info . . . . .	12
14.6 Hintergrundbeleuchtung . . . . .	13
<b>15. Wartung und Pflege</b> . . . . .	<b>13</b>
<b>16. Haftungsausschluss.</b> . . . . .	<b>13</b>
<b>17. Service und Support</b> . . . . .	<b>13</b>
<b>18. Entsorgungshinweise</b> . . . . .	<b>13</b>
<b>19. Konformitätserklärung</b> . . . . .	<b>13</b>

Vielen Dank, dass Sie sich für ein Hama Produkt entschieden haben! Nehmen Sie sich Zeit und lesen Sie die folgenden Anweisungen und Hinweise zunächst ganz durch. Bewahren Sie diese Bedienungsanleitung anschließend an einem sicheren Ort auf, um bei Bedarf darin nachschlagen zu können. Sollten Sie das Gerät veräußern, geben Sie diese Bedienungsanleitung an den neuen Eigentümer weiter.

## 1. Erklärung von Warnsymbolen und Hinweisen



### Gefahr eines elektrischen Schlages

Dieses Symbol weist auf eine Berührungsgefahr mit nicht isolierten Teilen des Produktes hin, die möglicherweise eine gefährliche Spannung von solcher Höhe führen, dass die Gefahr eines elektrischen Schlags besteht.



### Warnung

Wird verwendet, um Sicherheitshinweise zu kennzeichnen oder um Aufmerksamkeit auf besondere Gefahren und Risiken zu lenken.



### Hinweis

Wird verwendet, um zusätzlich Informationen oder wichtige Hinweise zu kennzeichnen.

## 2. Erklärung von Symbolen der Produktkennzeichnung



### Elektrisches Gerät der Schutzklasse II.

Schutz vor elektrischem Schlag durch verstärkte oder doppelte Isolierung von spannungsführenden Teilen.



Das Produkt ist nur mit Wechselstrom zu verwenden.

## 3. Packungsinhalt

- Digitalradio DR40BT
- Wurfantenne
- 3,5mm Klinckenkabel
- Kurzanleitung

## 4. Sicherheitshinweise

- Das Produkt ist für den privaten, nicht-gewerblichen Haushaltsgebrauch vorgesehen.
- Das Produkt ist nur für den Gebrauch innerhalb von Gebäuden vorgesehen.
- Schützen Sie das Produkt vor Schmutz, Feuchtigkeit und Überhitzung und verwenden Sie es nur in trockenen Räumen.

- Dieses Produkt gehört, wie alle elektrischen Produkte, nicht in Kinderhände!
- Kinder dürfen nicht mit dem Gerät spielen. Reinigung und Benutzerwartung dürfen nicht von Kindern ohne Beaufsichtigung durchgeführt werden.
- Lassen Sie das Produkt nicht fallen und setzen Sie es keinen heftigen Erschütterungen aus.
- Betreiben Sie das Produkt nicht außerhalb seiner in den technischen Daten angegebenen Leistungsgrenzen.
- Halten Sie Kinder unbedingt von dem Verpackungsmaterial fern, es besteht Erstickungsgefahr.
- Entsorgen Sie das Verpackungsmaterial sofort gemäß den örtlich gültigen Entsorgungsvorschriften.
- Nehmen Sie keine Veränderungen am Gerät vor. Dadurch verlieren sie jegliche Gewährleistungsansprüche.
- Stellen Sie keine Gegenstände auf das Gerät und verwenden Sie es niemals als Ablagefläche.



### Gefahr eines elektrischen Schlages

- Öffnen Sie das Produkt nicht und betreiben Sie es bei Beschädigungen nicht weiter.
- Verwenden Sie das Produkt nicht, wenn der AC-Adapter, das Adapterkabel oder die Netzleitung beschädigt sind.
- Versuchen Sie nicht, das Produkt selbst zu warten oder zu reparieren. Überlassen Sie jegliche Wartungsarbeit dem zuständigen Fachpersonal.

## 5. Allgemeine Hinweise zur Bedienung



### Bedienungshinweise

- In einer Auswahl von verschiedenen Schaltflächen (z.B. **Ja** oder **Nein**) ist die ausgewählte Schaltfläche mit **<>** gekennzeichnet.
- In Menüs, die eine Auswahl aus verschiedenen Optionen bieten (z.B. **DRC**, **Sprache** etc.), wird die aktuell ausgewählte Option mit \*gekennzeichnet.

## 5.1 Ein-/ Ausschalten / Standby

- Drücken Sie **[NAVIGATE/ENTER/VOLUME]**, um das Radio einzuschalten.
- Drücken und halten Sie **[NAVIGATE/ENTER/VOLUME]** für ca. 3 Sekunden, um das Radio auszuschalten (Standby).



### Hinweis

Um das Radio vollständig auszuschalten, trennen Sie es von der Stromversorgung.



## 5.2 Navigation und Steuerung

Die Tasten 5 – 6 verfügen über eine duale Funktionsbelegung:

- Durch kurzes Drücken wird die auf der Tastenbeschreibung zuerst genannte Funktion ausgewählt.
- Durch Drücken und Halten der Taste für ca. 3 Sekunden wird die auf der Tastenbeschreibung zuletzt genannte Funktion ausgewählt.

[NAVIGATE/ENTER/VOLUME] (7) hat eine duale Funktionsbelegung:

- Durch Drehen von [NAVIGATE/ENTER/VOLUME] (7) im Menü wählen Sie einzelne Menüpunkte aus.
- Durch Drücken von [NAVIGATE/ENTER/VOLUME] (7) bestätigen Sie die Auswahl.

Drücken Sie [Back/Info] (6), um auf die vorherige Menüebene zurückzukehren.

Navigieren Sie nach Druck auf eine Kurzwahltaste mit [VOLUME/ENTER/NAVIGATE] durch die angebotenen Menüpunkte.

## 5.3 Lautstärke anpassen

Durch Drehen von [NAVIGATE/ENTER/VOLUME] (7) erhöhen/reduzieren Sie die Lautstärke.

## 5.4 Eingabe von Passwörtern, Suchtexten, etc.

- Wählen Sie mit [VOLUME/ENTER/NAVIGATE] die entsprechenden Zahlen und/oder Buchstaben einzeln aus und bestätigen Sie die jeweilige Auswahl durch Drücken von [VOLUME/ENTER/NAVIGATE].
- Um eine Falscheingabe zu korrigieren, wählen und bestätigen Sie die Schaltfläche **BKSP**. Die letzte Eingabe wird gelöscht.
- Um die Eingabe abzubrechen, wählen und bestätigen Sie die Schaltfläche **ABBR**.
- Wenn die Eingabe vollständig ist und Sie diese beenden möchten, bestätigen Sie die Schaltfläche **OK**.

## 5.5 Zusätzliche Informationen

Durch Drücken und halten von [BACK/INFO] für 3 Sekunden werden – abhängig vom Betriebsmodus sowie den jeweiligen Sendern – zusätzliche Informationen angezeigt.

### • Beschreibung

Angabe des Radiosenders, des aktuellen Programms, Inhalte, Themen etc.

### • Genre/ Land des Programms

Es wird das Genre (Musikstil) und das Land/ Bundesland/ Region des Senders angegeben.

### • Zuverlässigkeit

### • Bit-Rate

Die aktuell empfangene digitale Bitrate des empfangenen Senders wird angezeigt.

### • Heutiges Datum

### • Interpret

### • Album

## 6. Inbetriebnahme



### Hinweis – Empfang optimieren

- Um die optimale Empfangsleistung zu ermöglichen, beachten Sie bitte, dass die Antenne vollständig ausgelegt werden sollte.
- Gegebenenfalls sollten Sie verschiedene Standorte testen, um den bestmöglichen Empfang zu erreichen.

## 6.1 Radio – Anschluss und Startvorgang

Verbinden Sie das Gerät mit einer ordnungsgemäß installierten Steckdose.

Das integrierte Netzteil ist für eine Netzspannung von 100-240 V geeignet und daher in nahezu allen Stromnetzen auf Wechselstrom-Basis einsetzbar. Beachten Sie, dass hierzu ein länderspezifischer Adapter notwendig sein kann. Eine entsprechende Auswahl an Produkten finden Sie unter [www.hama.com](http://www.hama.com).



### Warnung

- Betreiben Sie das Produkt nur an einer dafür zugelassenen Steckdose. Die Steckdose muss in der Nähe des Produktes angebracht und leicht zugänglich sein.
- Trennen Sie das Produkt mittels des Ein-/Ausschalters vom Netz – wenn dieser nicht vorhanden ist, ziehen Sie die Netzleitung aus der Steckdose.
- Achten Sie bei Mehrfachsteckdosen darauf, dass die angeschlossenen Verbraucher die zulässige Gesamtleistungsaufnahme nicht überschreiten.
- Trennen Sie das Produkt vom Netz, wenn Sie es längere Zeit nicht benutzen.

Beim ersten Start wird automatisch der **Sendersuchlauf** im Betriebsmodus DAB gestartet. Standardmäßig startet das Radio mit englischer Menüführung.

Die gewünschte Sprache können Sie wie in **6.2 Sprache** beschrieben einstellen.



## 6.2 Sprache

Bei Erstinbetriebnahme ist als Standardsprache des Radios Englisch eingestellt. Gehen Sie wie folgt vor, um die Sprache anzupassen:

- Drücken und halten Sie [**Mode/Settings**] (5) für ca. 3 Sekunden, um in das Einstellungs Menü zu gelangen.
- Navigieren Sie durch Drehen von [**VOLUME/ENTER/NAVIGATE**] zum Menüpunkt „System“.
- Bestätigen Sie die Auswahl durch Drücken von [**VOLUME/ENTER/NAVIGATE**].
- Durch Drehen von [**VOLUME/ENTER/NAVIGATE**] gelangen Sie zum Eintrag „Language“. Bestätigen Sie die Auswahl durch Drücken von [**VOLUME/ENTER/NAVIGATE**].
- Wählen Sie durch Drehen von [**VOLUME/ENTER/NAVIGATE**] Ihre gewünschte Systemsprache aus.
- Bestätigen Sie diese durch Drücken von [**VOLUME/ENTER/NAVIGATE**].




### Hinweis

- Folgende Sprachen stehen zur Auswahl: Englisch, Deutsch, Dänisch, Holländisch, Finnisch, Französisch, Italienisch, Norwegisch, Polnisch, Portugiesisch, Spanisch, Schwedisch, Türkisch

## 7. Modi

Das Menü beinhaltet die verschiedenen Betriebsmodi und weitere Direktzugriffe, welche in den folgenden Kapiteln separat erläutert werden:

8. FM
9. Bluetooth
10. Auxiliary Input
11. DAB/DAB+
12. Schlummer
13. Wecker



Die einzelnen Betriebsmodi können auch durch wiederholtes Drücken von [**M**]/[] ausgewählt werden.



## 8. Analoges Radio (FM/UKW)



### 8.1 Manuelle Sendereinstellung

Bei manuellen Sendereinstellungen haben Sie die Möglichkeit, die gewünschte Frequenz selbst festzulegen und auch Sender zu empfangen, deren Sendesignal bei der automatischen Sendersuche zu schwach war und deshalb nicht berücksichtigt wurde.

- Drücken Sie im FM Modus wiederholt []/[], um zwischen der Lautstärkeregelung und der Sendereinstellung zu wechseln.
- Wählen Sie den Menüpunkt „Sender einstellen“ und bestätigen Sie die Auswahl mit [**VOLUME/ENTER/NAVIGATE**].
- Drehen Sie [**VOLUME/ENTER/NAVIGATE**] (links: - 0.05 MHz/ rechts: + 0.05 MHz) bis die gewünschte Frequenz angezeigt wird. Warten Sie einen kurzen Augenblick und die Wiedergabe des empfangenen Sendesignals beginnt.



### Hinweis



Das Radio wechselt nach einigen Sekunden automatisch zurück zur Lautstärkeregelung. Sollten Sie also keine Änderung der Frequenzeinstellung vornehmen, müssen Sie ggf. erneut die Taste []/[] verwenden, um zur Sendereinstellung zu gelangen.





## 8.2 Automatische Sendereinstellung


Das Radio kann automatisch nach Sendern suchen. Dabei wird der gesamte Frequenzbereich des analogen Radioempfängers durchsucht. Wird ein Sender gefunden, stoppt das Radio den Suchlauf und beginnt mit der Wiedergabe.

- Drücken Sie im FM Modus wiederholt [/ , um zwischen der Lautstärkeregelung und der Sendereinstellung zu wechseln.
- Wählen Sie den Menüpunkt „Sender einstellen“ und bestätigen Sie die Auswahl mit **[VOLUME/ENTER/NAVIGATE]**.
- Drehen Sie **[VOLUME/ENTER/NAVIGATE]** (links: - 0.05 MHz/ rechts: + 0.05 MHz), um die gewünschte Richtung des Scanvorgangs vorzugeben und drücken Sie im Anschluss **[VOLUME/ENTER/NAVIGATE]**, um den automatischen Sendersuchlauf zu starten.

## 8.3 Suchlauf – Einstellung

Mithilfe der Suchlauf-Einstellung können Sie festlegen, ob Sender mit einer schwachen Signalstärke beim automatischen Suchlauf berücksichtigt werden sollen.

### Gehen Sie wie folgt vor:

- Drücken und halten Sie **[M]/**, um zum Menüpunkt „Suchlauf-Einstellungen“ zu gelangen.
- Bestätigen Sie Ihre Auswahl durch **[VOLUME/ENTER/NAVIGATE]**.
- Wählen Sie „Nur kräftige Sender“, um im automatischen Suchlauf nur bei Sendern mit starkem Signal zu stoppen. Ansonsten stoppt der Sendersuchlauf bei jedem Sender, von dem ein Signal empfangen wird.



### Hinweis

Standardmäßig ist die Methode „Nur kräftige Sender“ ausgewählt.

## 8.4 Favoriten

Sie können Ihre Lieblingssender auf 30 Favoritenspeicherplätzen abspeichern, um direkt und schnell auf diese zuzugreifen zu können.

### 8.4.1 Favoriten speichern

- Stellen Sie den Sender, welchen Sie auf einem Favoritenspeicherplatz ablegen möchten, ein.
- Wird der Sender wiedergegeben, drücken und halten Sie **[Preset]** auf der Frontseite des Radios.



Drücken und halten

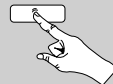


Nach ca. zwei Sekunden öffnet sich ein Übersichtsfenster mit den Favoritenspeicherplätzen.

- Durch das Drehen von **[VOLUME/ENTER/NAVIGATE]** wechseln Sie zwischen den Speicherplätzen (1 bis 30).
- Drücken Sie **[VOLUME/ENTER/NAVIGATE]**, um den Sender auf dem gewünschten Favoritenspeicherplatz abzuspeichern.

### 8.4.2 Favoriten aufrufen

Drücken Sie **[Preset]**, um das Übersichtsfenster mit den Favoritenspeicherplätzen zu öffnen.



Drücken und halten



Wählen Sie mithilfe von **[VOLUME/ENTER/NAVIGATE]** einen der Favoriten aus.



### Hinweis

- Favoriten können nicht gelöscht werden.
- Sind alle 30 Favoritenspeicherplätze belegt und Sie möchten einen weiteren Sender als Favoriten abspeichern, wählen Sie einen bereits belegten Favoritenspeicherplatz aus. Dieser wird mit dem neuen Sender überschrieben.



## 9. Bluetooth

Via Bluetooth können Sie Ihre Endgeräte mit dem Radio verbinden und dieses als Wiedergabegerät nutzen. Die Steuerung der Wiedergabe erfolgt dabei direkt über das Endgerät. Die Lautstärke lässt sich auch am Radio selbst regeln.

### Hinweis – Bluetooth

- Prüfen Sie, ob Ihr mobiles Endgerät (Smartphone, Tablet-PC, etc.) Bluetooth-fähig ist.
- Beachten Sie, dass die Reichweite von Bluetooth max. 10 Meter beträgt, ohne Hindernisse wie Wände, Personen, etc.
- Es kann vorkommen, dass die Verbindung durch weitere Bluetooth-Geräte/ Verbindungen in der Umgebung gestört wird.
- Das Radio kann immer nur mit einem Endgerät gekoppelt werden.
- Beachten Sie, dass die Kompatibilität von den unterstützten Bluetooth Profilen sowie der verwendeten Bluetooth Versionen abhängig ist. (siehe: Technische Daten, Bedienungsanleitung des verwendeten Endgeräts)

Aktivieren Sie durch wiederholtes Drücken von **[M]/[⚙️]** den Betriebsmodus Bluetooth auf dem Radio:



### 9.1 Bluetooth Erstverbindung (Pairing)

- Stellen Sie sicher, dass Ihr Bluetooth fähiges Endgerät eingeschaltet ist und dass Bluetooth aktiviert ist.
- Öffnen Sie auf Ihrem Endgerät die Bluetooth Einstellungen und warten Sie, bis in der Liste der gefundenen Bluetooth Geräte **DR40BT** angezeigt wird.
- Starten Sie ggf. die Suche nach Bluetooth Geräten auf Ihrem Endgerät.
- Wählen Sie **DR40BT** aus und warten Sie, bis das Radio als verbunden in den Bluetooth Einstellungen Ihres Endgerätes angezeigt wird.
- Auf dem Radiodisplay wird Ihr Endgerät ebenfalls als verbunden angezeigt.
- Starten und steuern Sie die Audiowiedergabe entsprechend über das Endgerät.

### Hinweis – Bluetooth Passwort

Manche Endgeräte benötigen für die Einrichtung der Verbindung mit einem anderen Bluetooth Gerät ein Passwort.

- Geben Sie für die Verbindung mit dem Radio das Passwort **0000** ein, wenn Sie zur Eingabe von Ihrem Endgerät aufgefordert werden.

## 9.2 Automatische Bluetooth Verbindung (nach bereits erfolgtem Pairing)

- Endgeräte, die bereits mit dem Radio gekoppelt worden sind, werden automatisch auf dem Radio gespeichert.
- Soll das Endgerät zum ersten Mal mit dem Radio gekoppelt werden, gehen Sie wie unter **9.1 Bluetooth Erstverbindung (Pairing)** beschrieben vor.
- Stellen Sie sicher, dass Ihr Bluetooth fähiges Endgerät eingeschaltet ist und dass Bluetooth aktiviert ist.
- Die Verbindung wird automatisch hergestellt.
- Ggf. öffnen Sie auf Ihrem Endgerät die Bluetooth Einstellungen und wählen **DR40BT** aus.
- Starten und steuern Sie die Audiowiedergabe entsprechend über das Endgerät.

### Hinweis – Verbindung beeinträchtigt

Nach einer erfolgreichen Erstverbindung von Radio und Endgerät erfolgt die Verbindung automatisch. Sollte sich die Bluetooth Verbindung nicht automatisch wiederherstellen, prüfen Sie die folgenden Punkte:

- Kontrollieren Sie in den Bluetooth Einstellungen des Endgerätes, ob **DR40BT** verbunden ist. Wenn nicht, wiederholen Sie die unter Bluetooth Erstverbindung genannten Schritte.
- Kontrollieren Sie, ob Endgerät und Radio weniger als 10 Meter voneinander entfernt sind. Wenn nicht, reduzieren Sie den Abstand der Geräte.
- Kontrollieren Sie, ob Hindernisse die Reichweite beeinträchtigen. Wenn ja, positionieren Sie die Geräte näher zueinander.



## 10. Auxiliary Input

Über den analogen Audioeingang (**AUX IN** Buchse) können Sie mobile Endgeräte (z.B. Smartphone, Tablet PC, MP3-Player, etc.) an das Radio anschließen und die Audiodateien über das Radio wiedergeben.

- Aktivieren Sie durch wiederholtes Drücken von **[M]/[⚙️]** den Betriebsmodus **Auxiliary Input (Aux in)**.
- Verbinden Sie Ihr mobiles Endgerät und den Audioeingang (**AUX IN** Buchse) des Radios mittels eines 3,5mm Audiokabels (Klinkenkabel).
- Starten und steuern Sie die Audiowiedergabe entsprechend über das angeschlossene Endgerät.

## 11. Digitales Radio (DAB/DAB+)

Das Radio empfängt alle gängigen Digitalradio-Frequenzen im Bereich von 174 MHz bis 240 MHz (Band III, Kanäle 5A bis 13F).

- Aktivieren Sie durch wiederholtes Drücken von **[M]/[⚙️]** den Betriebsmodus **DAB**.

### 11.1 Suchlauf/ Automatischer Suchlauf

Der automatische DAB Sendersuchlauf durchsucht das DAB Band III nach verfügbaren Sendern. Nach dem Suchlauf werden alle störungsfrei empfangbaren Sender in alphabetischer Reihenfolge gespeichert. Der automatische DAB Sendersuchlauf startet beim ersten Start im DAB-Modus automatisch, angezeigt im Display durch Suchlauf... und einen Fortschrittsbalken. Wenn Sie den Suchlauf erneut starten möchten, gehen Sie wie folgt vor:



### 11.2 Senderliste

Sie können die Senderliste im DAB-Modus jederzeit aufrufen.

- Drücken Sie im DAB Modus **[↔️/📶]** um zwischen der Lautstärkeregelung und der Sendereinstellung zu wechseln.

### 11.3 Senderliste säubern

Um Sender, welche derzeit nicht im Empfangsgebiet liegen aus Ihrer Senderliste zu entfernen, gehen Sie wie folgt vor:



Alle aktuell nicht empfangbaren Sender werden aus der Senderliste entfernt, wenn Sie die Abfrage mit Ja bestätigen.

## 11.4 Favoriten

Sie können Ihre Lieblingssender auf 30 Favoritenspeicherplätzen abspeichern, um direkt und schnell auf diese zugreifen zu können.

### 11.4.1 Favoriten speichern

- Stellen Sie den Sender, welchen Sie auf einem Favoritenspeicherplatz ablegen möchten, ein.
- Wird der Sender wiedergegeben, drücken und halten Sie **[Preset]** auf der Frontseite des Radios.



- Nach ca. zwei Sekunden öffnet sich ein Übersichtsfenster mit den Favoritenspeicherplätzen.
- Mit **[VOLUME/ENTER/NAVIGATE]** wechseln Sie zwischen den Speicherplätzen (1 bis 30).
- Drücken Sie **[VOLUME/ENTER/NAVIGATE]**, um den Sender auf dem gewünschten Favoritenspeicherplatz abzuspeichern.

### 11.4.2 Favoriten aufrufen

Drücken Sie **[Preset]**, um das Übersichtsfenster mit den Favoritenspeicherplätzen zu öffnen.



Wählen Sie mithilfe von **[VOLUME/ENTER/NAVIGATE]** einen der Favoriten aus.



#### Hinweis

- Favoriten können nicht gelöscht werden.
- Sind alle 30 Favoritenspeicherplätze belegt und Sie möchten einen weiteren Sender als Favoriten abspeichern, wählen Sie einen bereits belegten Favoritenspeicherplatz aus. Dieser wird mit dem neuen Sender überschrieben.

## 11.5 DRC (Dynamic Range Control)

Manche Radiosender im DAB-Netzwerk unterstützen eine Lautstärke-Kontrolle, welche während der Wiedergabe aktiv eingreift. Steigt die Lautstärke plötzlich an, regelt die DRC diese selbstständig herunter. Bei plötzlich leiserer Lautstärke hebt die DRC diese automatisch an. Dasselbe geschieht, wenn die Wiedergabe plötzlich leiser wird. Das Radio wird die Lautstärke dann wieder verstärken.

### DRC hoch:

vollständige Angleichung der unterschiedlichen Lautstärken. Starke Kompression, kann die Dynamik eines Musikstückes hörbar vermindern.

### DRC tief:

teilweise Angleichung der unterschiedlichen Lautstärken. Subtiler, ohne zu viele Dynamiceinbußen.

### DRC aus:

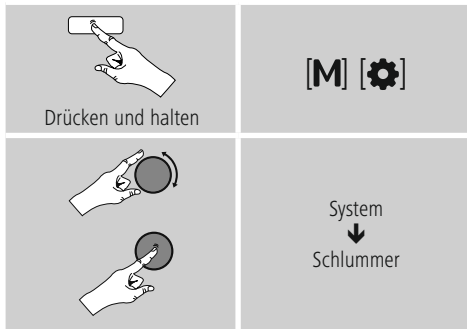
keine Angleichung.

Gehen Sie wie folgt vor, um die Einstellung vorzunehmen:



## 12. Schlummer

Das Radio verfügt über eine Timer-Funktion, die das Gerät nach Ablauf einer festgelegten Zeit in den Standby-Modus versetzt.



- Ist das eingestellte Zeitintervall abgelaufen, schaltet das Radio in den Standby-Modus.
- Drücken Sie **[VOLUME/ENTER/NAVIGATE]**, um das Radio wieder einzuschalten.

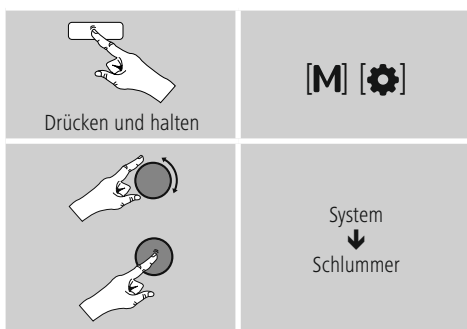
### Hinweis

Die Hintergrundbeleuchtung während der aktiven Timer-Funktion (Schlummer) kann separat – z.B. dunkler als im normalen Betrieb – eingestellt werden (siehe **14.5 Hintergrundbeleuchtung**)

## 13. Wecker

Das Radio verfügt über zwei individuell einstellbare Weckzeiten.

### 13.1 Einstellungen



- Wecker 1 und Wecker 2 werden identisch konfiguriert und ermöglichen die Speicherung von zwei gesonderten Weckzeiten. Wählen Sie Wecker 1 oder 2 aus und stellen Sie die folgenden Details mithilfe von **[VOLUME/ENTER/NAVIGATE]** ein:

#### Modus:

Wählen Sie aus, wann der Wecker aktiviert sein soll:  
→ Aus – Täglich – Einmal – Werktage – Wochenende

#### Datum und Uhrzeit:

Geben Sie bei Auswahl **Einmal** Datum und Uhrzeit für den einmaligen Wecker ein.

#### Uhrzeit:

Wählen Sie zuerst die Stunden und anschließend die Minuten der Weckzeit aus.

#### Modus:

Legen Sie fest, ob Sie durch einen Signalton (**Summer**) oder **DAB** geweckt werden möchten.

#### Programm:

Geben Sie bei Auswahl **DAB** an, mit welchem Sender/ Podcast Sie geweckt werden möchten. Sie können aus den 30 Favoritenspeicherplätzen oder **Zuletzt gehört** auswählen.

#### Lautstärke:

Wählen Sie die Lautstärke aus, mit der Sie geweckt werden möchten. Durch diese Einstellung ist es unerheblich, mit welcher Lautstärke Sie das Radio zuletzt betrieben haben.

#### Speichern:

Bestätigen Sie diese Schaltfläche, um die Weckereinstellungen zu beenden.

### Hinweis

- Es wird empfohlen, automatische Zeitupdates zu erlauben. Dadurch wird gewährleistet, dass auch nach Trennung der Stromversorgung – z.B. bei Stromausfall – die Uhrzeit wieder aktualisiert wird.



### 13.2 Wecker aktivieren/ deaktivieren

- Aktivieren Sie den Wecker, indem Sie die Einstellungen mit **Speichern** bestätigen.
- Deaktivieren Sie den Wecker, indem Sie den **Modus**: auf **Aus** setzen.

### 13.3 Wecker beenden/ Snooze

- Wird der Wecker ausgelöst, drücken Sie **[M]/[⚙️]**, um den Wecker zu beenden.
- Der Wecker bleibt für das ausgewählte Zeitintervall (5/10/15/30/60 Minuten) ausgeschaltet und wird dann noch einmal ausgelöst.
- Wird der Wecker nicht beendet, schaltet das Radio nach einer Stunde automatisch in den Standby-Modus.
- Halten Sie die Taste **[VOLUME/ENTER/NAVIGATE]**, um den Wecker endgültig zu beenden.

## 14. Weitere Systemeinstellungen

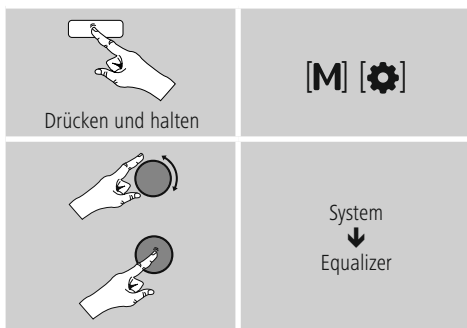
In den Systemeinstellungen können Sie alle Einstellungen vornehmen und wichtige Informationen über das Radio abrufen.

### 14.1 Equalizer

Mithilfe des Equalizers können Sie das Klangbild des Radios durch Einstellung der Bassintensität und der Höhen Ihren eigenen Wünschen anpassen.

Sie können dabei aus vorkonfigurierten Profilen – angepasst für verschiedene Genres – auswählen oder ein individuelles Profil erstellen.

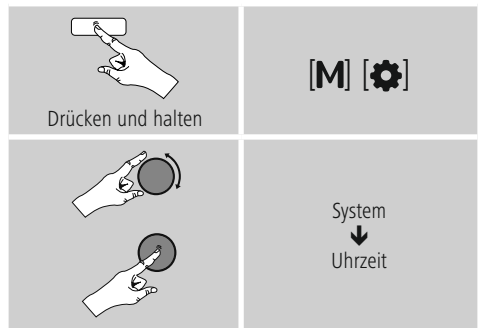
- Um Equalizeereinstellungen vorzunehmen, gehen Sie bitte wie folgt vor:



- Wählen Sie mit **[VOLUME/ENTER/NAVIGATE]** eines der vorkonfigurierten Profile aus.
- Um ein eigenes Equalizerprofil anzulegen, wählen Sie die Option **Meine EQ-Einstellung**.
- Sie gelangen zu den Einstellungen **Bass, Höhen** und **Lautstärke** (Lautstärkenverstärkung).
- Um einen Wert zu ändern, drücken Sie **[VOLUME/ENTER/NAVIGATE]** auf der entsprechenden Auswahl und verändern die Werte durch das Drehen von **[VOLUME/ENTER/NAVIGATE]** nach links oder rechts. Findet während der Einstellung eine Wiedergabe statt, können Sie die Änderungen im Klang direkt hören.
- Bestätigen Sie die Einstellung durch erneutes Drücken von **[VOLUME/ENTER/NAVIGATE]**.
- Haben Sie alle Einstellungen vorgenommen, drücken Sie **[BACK/INFO]** am Radio und bestätigen Sie das Speichern der Einstellung durch Drücken von **[VOLUME/ENTER/NAVIGATE]**.
- Um das neu erstellte Profil zu nutzen, wählen Sie die Option **Mein EQ** aus.

### 14.2 Zeiteinstellungen

Zu den Zeiteinstellungen gelangen Sie wie folgt:



### Automatisches Update

Bei der automatischen Aktualisierung über das Radionetz FM/DAB/DAB+ werden Uhrzeit und Datum von den Sendeanstalten bereitgestellt und vom Gerät verarbeitet. Bei einer Abgleichung über diese Quelle haben Sie die höchste Sicherheit, dass selbst nach einem Stromausfall die Uhrzeit korrekt abgeglichen wird und gespeicherte Weckzeiten eingehalten werden.

- Wählen Sie durch Drehen von **[VOLUME/ENTER/NAVIGATE]** „Ja“ oder „Nein“ aus, um das automatische Update zu aktivieren bzw. deaktivieren.
- Bestätigen Sie Ihre Auswahl durch Drücken von **[VOLUME/ENTER/NAVIGATE]**.
- Sie werden nun wieder zu den Uhrzeiteinstellungen zurückgeleitet.



## Uhrzeitformat einstellen

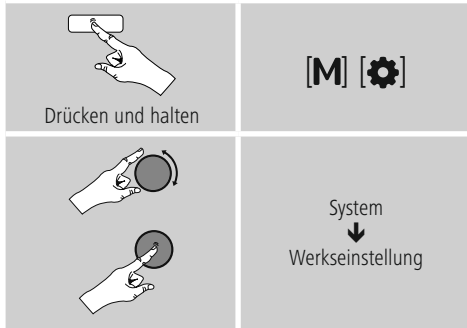
Wählen Sie zwischen dem 12- und 24-Stundenformat aus.

## Datumsformat einstellen

Wählen Sie zwischen dem TT-MM-JJJJ und MM-TT-JJJJ Datumsformat aus.

### 14.3 Werkseinstellung

Um das Radio auf die Werkseinstellung (Auslieferungszustand) zurückzusetzen gehen Sie bitte wie folgt vor:



- Bestätigen Sie die folgende Abfrage mit **JA**, um das Radio auf Werkseinstellungen zurückzusetzen. Alle vorgenommenen Einstellungen werden gelöscht.

#### Hinweis

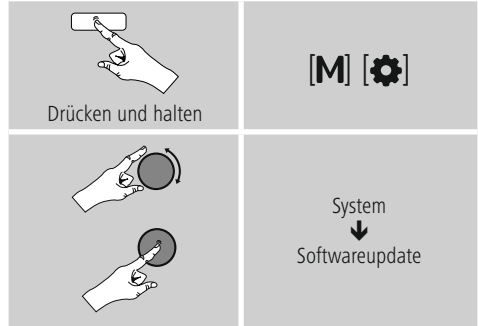
- Probleme und Fehlfunktionen können möglicherweise durch Rücksetzung auf die Werkseinstellungen behoben werden.
- Es werden jedoch alle Voreinstellungen wie Equalizer, Favoriten und die Netzwerkprofile unwiderruflich gelöscht.

### 14.4 Softwareaktualisierung

Es werden ständig Verbesserungen und neue Features für die Software unserer Radios entwickelt, um mögliche Fehler zu beheben, den Funktionsumfang zu erweitern usw.

Wir empfehlen Ihnen, stets die zur Verfügung gestellten Updates auf Ihrem Radio zu installieren.

- Gehen Sie wie folgt vor:



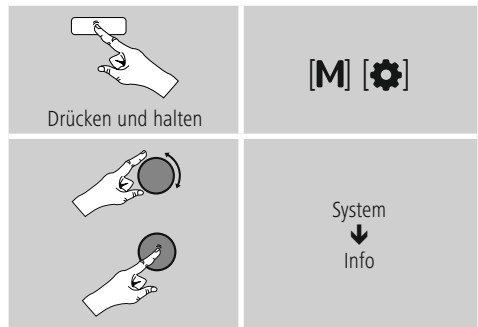
- Wählen Sie **Automatische Updates (JA)**, prüft das Radio automatisch regelmäßig die Verfügbarkeit neuer Softwareupdates. (Empfehlung)
- Wählen Sie **Update suchen**, um manuell nach Softwareupdates zu suchen.

#### Warnung

- Achten Sie darauf, dass eine stabile Stromversorgung besteht, bevor Sie ein Softwareupdate starten.
- Die Stromunterbrechung während eines Softwareupdates kann irreparable Schäden am Radio hervorrufen!

### 14.5 Info

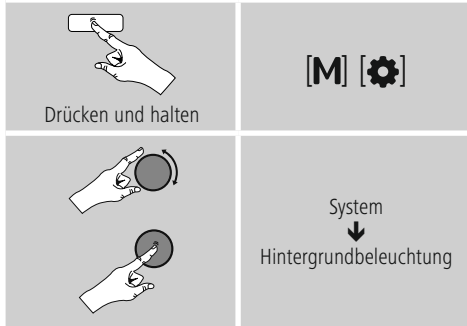
- Um die aktuellen Hard- und Softwareinformationen (Versionen, Gerätebezeichnung, Radio-ID, ...) des Radios abzurufen, gehen Sie wie folgt vor:



## 14.6 Hintergrundbeleuchtung

Sie haben die Möglichkeit, die Hintergrundbeleuchtung für die einzelnen Betriebsarten (Betriebsmodus, Standbymodus, Schlummer Modus) separat einzustellen.

- Gehen Sie wie folgt vor:



- Für die Betriebsarten **Betriebsmodus** und **Schlummer Modus** wählen Sie aus verschiedenen Helligkeitsstufen aus.
- Für den **Standbymodus** wählen Sie ebenfalls eine Helligkeitsstufe für die Hintergrundbeleuchtung im Standby aus (**Displaybeleuchtung**). Alternativ können Sie die Hintergrundbeleuchtung im Standby ausschalten (**Displaybeleuchtung → Aus**).
- Wählen Sie unter **Timeout (sek)** ein Zeitintervall aus. Befindet sich das Radio im Standby, drücken Sie eine beliebige Taste, um das Display für den Zeitraum des ausgewählten Zeitintervalls in der Helligkeitsstufe des Betriebsmodus zu beleuchten.
- Alternativ deaktivieren Sie diese Funktion (**Timeout (sek) → Aus**).

## 15. Wartung und Pflege

- Reinigen Sie dieses Produkt nur mit einem fusselfreien, leicht feuchten Tuch und verwenden Sie keine aggressiven Reiniger.
- Sollten Sie das Produkt längere Zeit nicht nutzen, schalten Sie das Gerät aus und trennen es von der Stromversorgung. Lagern Sie es an einem sauberen, trockenen Ort ohne direkte Sonneneinstrahlung.

## 16. Haftungsausschluss

Die Hama GmbH & Co KG übernimmt keinerlei Haftung oder Gewährleistung für Schäden, die aus unsachgemäßem Installation, Montage und unsachgemäßem Gebrauch des Produktes oder einer Nichtbeachtung der Bedienungsanleitung und/oder der Sicherheitshinweise resultieren.

## 17. Service und Support

Bitte wenden Sie sich bei Fragen zum Produkt gerne an die Hama-Produktberatung.  
Hotline: +49 9091 502-115 (Deu/Eng)

Weitere Supportinformationen finden Sie hier:  
[www.hama.com](http://www.hama.com)

## 18. Entsorgungshinweise

### Hinweis zum Umweltschutz:



Ab dem Zeitpunkt der Umsetzung der europäischen Richtlinien 2012/19/EU und 2006/66/EG in nationales Recht gilt folgendes:

Elektrische und elektronische Geräte sowie Batterien dürfen nicht mit dem Hausmüll entsorgt werden. Der Verbraucher ist gesetzlich verpflichtet, elektrische und elektronische Geräte sowie Batterien am Ende ihrer Lebensdauer an den dafür eingerichteten, öffentlichen Sammelstellen oder an die Verkaufsstelle zurückzugeben. Einzelheiten dazu regelt das jeweilige Landesrecht. Das Symbol auf dem Produkt, der Gebrauchsanleitung oder der Verpackung weist auf diese Bestimmungen hin. Mit der Wiederverwertung, der stofflichen Verwertung oder anderen Formen der Verwertung von Altgeräten/Batterien leisten Sie einen wichtigen Beitrag zum Schutz unserer Umwelt.

## 19. Konformitätserklärung

**CE** Hiermit erklärt die Hama GmbH & Co KG, dass der Funkanlagentyp [00054871] der Richtlinie 2014/53/EU entspricht. Der vollständige Text der EU-Konformitätserklärung ist unter der folgenden Internetadresse verfügbar:  
[www.hama.com](http://www.hama.com) -> 00054871 -> Downloads.

Frequenzband/ Frequenzbänder	BT: 2.402 - 2.480 GHz
Abgestrahlte maximale Sendeleistung	BT: 2.4 GHz / 4 dBm (EIRP)





# ***hama***®

**Hama GmbH & Co KG**  
86652 Monheim/Germany  
[www.hama.com](http://www.hama.com)

The *Bluetooth*® word mark and logos are registered trademarks owned by Bluetooth SIG, Inc. and any use of such marks by Hama GmbH & Co KG is under license. Other trademarks and trade names are those of their respective owners.

**The Spotify software is subject to third party licenses found here:**  
**[www.spotify.com/connect/third-party-licenses](http://www.spotify.com/connect/third-party-licenses)**

All listed brands are trademarks of the corresponding companies. Errors and omissions excepted, and subject to technical changes. Our general terms of delivery and payment are applied.